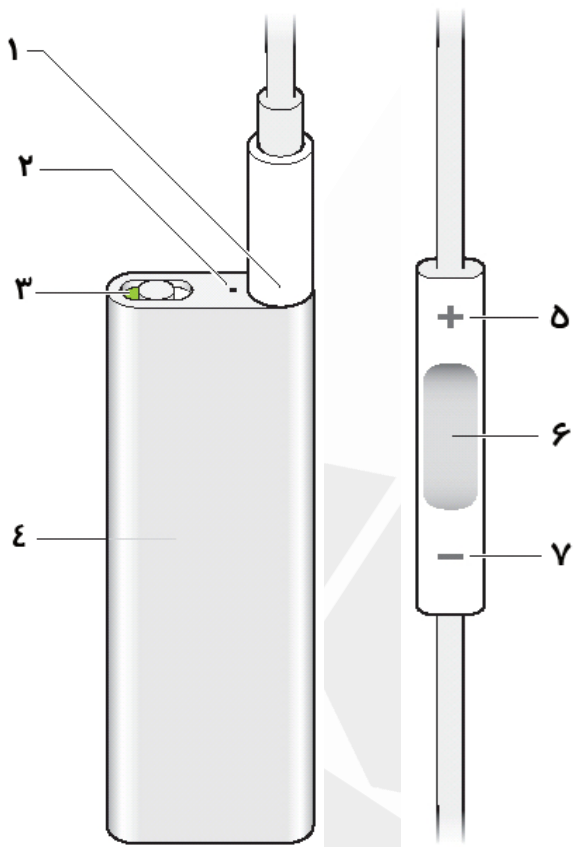


iPod shuffle

راهنمای کلیدها



۱- محل اتصال هدفن
۲- چراغ راهنما
۳- کلید روشن و خاموش / انتخاب نحوه پخش موزیک
۴- گیره اتصال دستگاه
۵- افزایش صدا
۶- کلید انتخاب
۷- کاهش صدا

نصب نرم افزار iTunes

وارد سایت www.apple.com/iTunes شده و نرم افزار iTunes را دانلود و نصب نمایید . سپس دستگاه خود را توسط کابل USB به کامپیوتر متصل نموده و مطابق دستور العمل روی صفحه نمایش جهت رجیستر کردن دستگاه عمل کنید . در منوی باز شده با کلیک کردن روی هر کدام از منوهای بالای صفحه می توانید تنظیماتی از قبیل نحوه انتقال اطلاعات و غیره را انجام دهید .

روشن و خاموش کردن دستگاه


با کشیدن کلید ۱ به سمت نوار سبز رنگ دستگاه روشن و خاموش می‌شود .

شارژ دستگاه

دستگاه دارای باتری قابل شارژ داخلی می باشد. دستگاه را به دو روش می توان شارژ نمود:

(۱) توسط کامپیوتر ، که باید دستگاه را توسط کابل USB به کامپیوتر متصل نمود.

(۲) توسط شارژر (باید بطور جداگانه تهیه شود).

زمان مورد نیاز جهت شارژ دستگاه ۳ ساعت می باشد (۲ ساعت = ۸۰٪ شارژ) . در هنگام شارژ به علامت مقدار باتری در بالای صفحه توجه کنید. هرگاه علامت  ظاهر شد، دستگاه کاملاً شارژ شده و می توان آنرا از کامپیوتر جدا کرد.

انتقال اطلاعات به iTunes

جهت انتقال اطلاعات حتماً باید از نرم افزار iTunes استفاده نمایید. در غیر این صورت فایل‌های کپی شده قابل استفاده نخواهند بود.

ابتدا اطلاعات مورد نظر را به iTunes Library منتقل کنید .

سه روش برای انتقال اطلاعات به iTunes :

۱- خرید موزیک ، فیلم و غیره یا دریافت از اینترنت توسط iTunes Store .

برای خرید یا دریافت موزیک و فیلم و ... از اینترنت به کارت اعتباری و ارتباط پرسرعت اینترنت نیاز است.

۲- انتقال موزیک‌های داخل CD .

CD را داخل درایو قرار دهید و نرم افزار iTunes را اجرا کنید. آهنگهای مورد نظر را انتخاب کرده کلید Import را کلیک کنید.

۳- انتقال فایل‌های موجود در کامپیوتر . که به دو روش زیر انجام می‌شود :

(۱) Drag کردن (کشیدن موزیک) به Library (۲) در نرم افزار iTunes وارد منوی File شده و یکی از

دو گزینه Add file Or folder to Library را انتخاب کرده و در پنجره باز شده موزیک یا فایل مورد نظر را انتخاب نمایید .

- بطور اتوماتیک آهنگهای موجود در کامپیوتر (متناسب با فرمت‌های قابل قبول) به iTunes Library منتقل می‌شوند.

حرکت در منوها و افزایش و کاهش صدا

از طریق کلید ۶ امکان پذیر می باشد .

نحوه انتقال موزیک

جهت انتخاب حالت اتوماتیک یا دستی انتقال اطلاعات ، برنامه iTunes را باز کرده و روی آیکون iPod shuffle کلیک نموده و منوی Summery را انتخاب کنید .

(۱) هماهنگ سازی اتوماتیک اطلاعات : موزیک بصورت اتوماتیک به دستگاه منتقل می شود. هر تغییری (اضافه یا حذف اطلاعات) که در اطلاعات iTunes داده شود، هر زمان که دستگاه به کامپیوتر متصل شود کل اطلاعات قبلی پاک شده و دوباره کپی می شود . (برنامه iTunes را باز کرده و روی آیکون دستگاه (iPod shuffle) کلیک کرده و وارد منو Music شده و آیکون Sync Music را تیک دار نموده و روی Apply کلیک کنید .)

(۲) هماهنگ سازی دستی اطلاعات : می توان بدون پاک شدن اطلاعات قبلی ، اطلاعات جدید را اضافه یا حذف کرد. در این حالت باید موزیک و سایر اطلاعات را از قسمت Library انتخاب کرده و به دستگاه Drag نمود .

حذف موزیک : در برنامه iTunes روی آیکون دستگاه کلیک نموده و گزینه Music را انتخاب کنید سپس در لیست موزیکها ، روی موزیک مورد نظر راست کلیک نموده و گزینه Delete و در پنجره بعدی بر روی Remove کلیک کنید .

گوش دادن به موزیک : هدفون را به دستگاه متصل نمایید و منتظر بمانید تا چراغ راهنما خاموش شود و سپس کلید ۳ را در خلاف جهت نوار سبز رنگ بکشید ، موزیک شروع به پخش شدن می کند . اگر قبل از اتصال هدفون ، دستگاه روشن باشد باید کلید ۶ یا کلید ۳ را فشار دهید. موزیک را انتخاب نموده و کلید ۴ را فشار دهید . با حذف آهنگ از داخل iTunes ، آهنگ نیز از داخل دستگاه پاک می شود .

کار با هدفون دستگاه

پخش موزیک (Play) : یکبار فشار دادن کلید ۶

قطع موقت موزیک (Pause) : یکبار فشار دادن کلید ۶

افزایش و کاهش صدا : استفاده از کلیدهای ۵ و ۷

رفتن به موزیک بعدی : دو بار فشار دادن کلید ۶

رفتن به موزیک قبلی : بعد از ۶ ثانیه از شروع موزیک ، ۳ بار فشار دادن کلید ۶

رفتن سریع به جلو : دو بار فشار دادن کلید ۶ و نگهداشتن آن

رفتن سریع به عقب : سه بار فشار دادن کلید ۶ و نگهداشتن آن

شنیدن نام موزیک و خواننده : یکبار فشار دادن و نگهداشتن کلید ۶

جدول راهنمای چراغ کوچک چشمک زن:

عملکرد / مفهوم	چراغ LED	
اگر به کامپیوتر متصل باشد : شارژ کامل دستگاه اگر به کامپیوتر متصل نباشد: سطح شارژ باتری خوب است .	ثابت	سبز
سطح شارژ باتری خیلی پایین است و دستگاه باید شارژ شود . سطح شارژ باتری زیر ۲۵٪	ثابت	قرمز
اگر به کامپیوتر متصل باشد : در حال انتقال اطلاعات. ارتباط را قطع نکنید .	چشمک زن	نارنجی
اگر به کامپیوتر متصل باشد : باتری در حال شارژ اگر به کامپیوتر متصل نباشد: سطح شارژ باتری پایین است .	ثابت	

استفاده به عنوان Removable Disk جهت انتقال Data

وارد iTunes شده و از لیست اصلی گزینه iPod suffle و سپس وارد منوی Summery شده و گزینه Enable disk use را انتخاب و روی Apply کلیک نمایید و سپس اطلاعات خواسته شده را Drag نمایید .

جهت جلوگیری از باز شدن اتوماتیک این صفحه در هنگام اتصال به کامپیوتر باید وارد iTunes شده و از لیست اصلی گزینه iPod suffle و در منوی Summery گزینه Open iTunes when this ipod is connected را غیر فعال کرده و روی Apply کلیک نمایید .

iPod shuffle و Update و Restore کردن

برای این کار نیاز به اینترنت می باشد.
دستگاه را به کامپیوتر متصل نمایید. صفحه iTunes را باز کرده و iPod shuffle را انتخاب و روی منوی Summery کلیک نمایید و یکی از دوگزینه Update (نصب ورژن جدید نرم افزار دستگاه) یا Restore (برگشتن به تنظیمات اولیه دستگاه) را انتخاب کنید.

چند نکته ایمنی :

- ۱) در صورت بروز مشکل حتماً به نمایندگی مجاز شرکت مراجعه نمایید (خود اقدام به تعمیر یا دستکاری دستگاه نکنید)
- ۲) برای شارژ دستگاه از کابل USB یا شارژر خود شرکت اپل استفاده نمایید. (شارژر متفرقه باعث سوختن دستگاه شده و آنرا را از گارانتی خارج می کند)
- ۳) جهت ریختن فایل حتماً از طریق نرم افزار iTunes اقدام کنید .
- ۴) دستگاه خود را در معرض دمای بالا قرار ندهید .
- ۵) دستگاه خود را در معرض رطوبت یا آب قرار ندهید .

