

راهنمای فارسی

JBL

JR300BT

هدفون رو گوشی (On-ear) بیسیم کودکان



تهیه شده در بخش خدمات پس از فروش شرکت شاب

آدرس: تهران، چیدرز، میدان ندا، پلاک ۵۸

تلفن: (۱۰ خط) ۲۲۶۸۶۸۱۸

www.shobtech.com

technical@shobtech.com



نکته مهم: امکان پاسخگویی به تماس تلفنی در این کالا وجود دارد ولی این کالا جهت استفاده به عنوان "هندزفری" مناسب نیست.

(1) محتویات داخل جعبه:

JR300BT



x 1

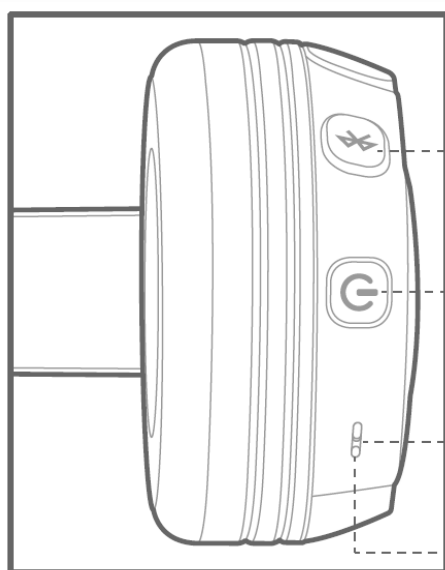
کابل شارژر یو اس بی



x 1

(2) دید کلی:

(1) دکمه ها ، چراغ و میکروفون



بلوتوث

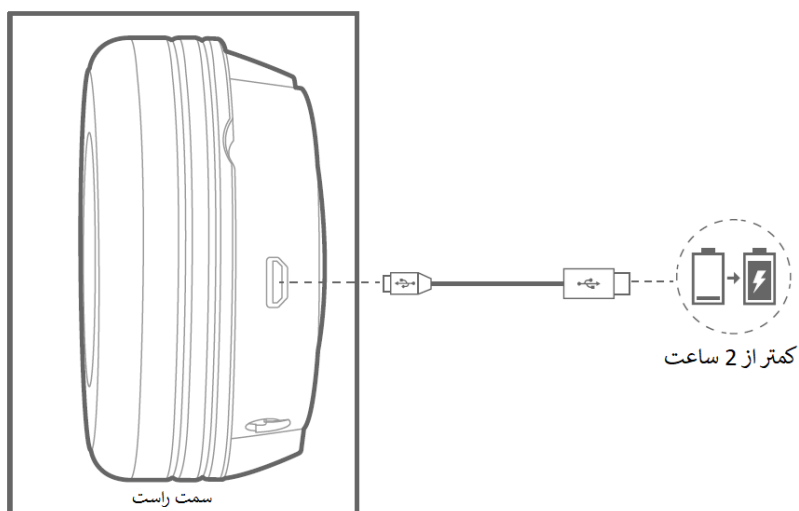
روشن کردن هدفون
 پخش موزیک / توقف موزیک
 پاسخ به تماس تلفنی/قطع تماس

چراغ

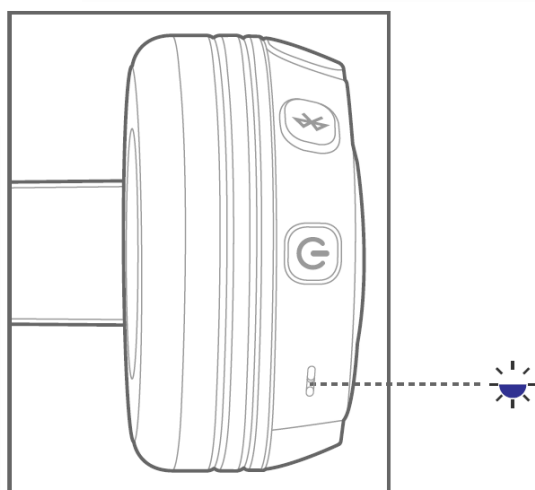
میکروفون

۲) پورت شارژ

کابل شارژ یو اس بی را به این محل وصل کنید.



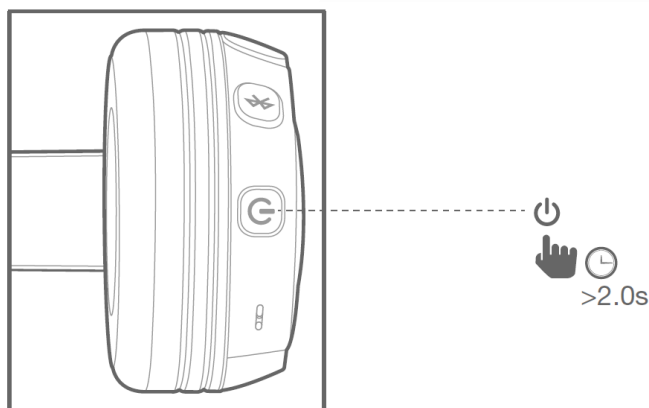
۳) عملکرد چراغ



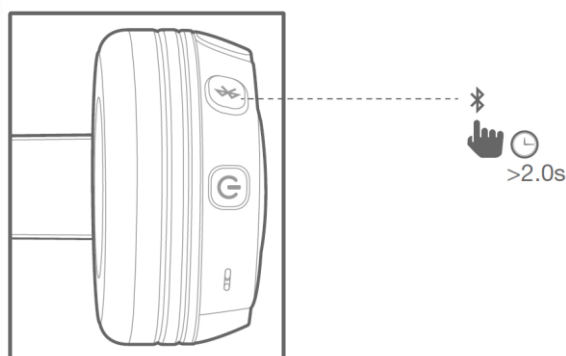
| وضعیت چراغ | حالت هدفون |
|------------|-----------------------|
| x1 | تغذیه روشن |
| x1 | تغذیه خاموش |
| روشن | وسیله ای وصل نیست |
| تند | در حال جفت شدن بلوتوث |
| روشن | بلوتوث وصل شد |
| آهسته | شارژ کم باتری |
| روشن | در حال شارژ |
| خاموش | شارژ کامل |

(3) اتصال بلوتوث:

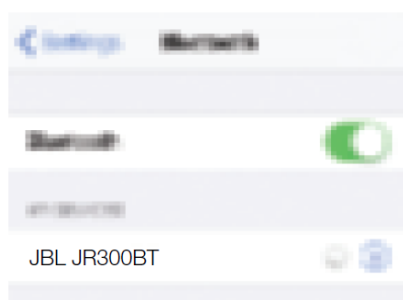
(1) هدفون را روشن کنید



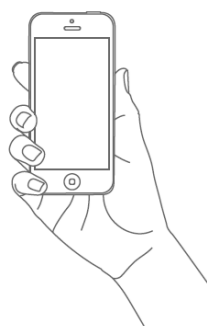
(2) هدفون را وارد حالت جفت شدن کنید



(3) به وسیله بلوتوثی وصل شوید

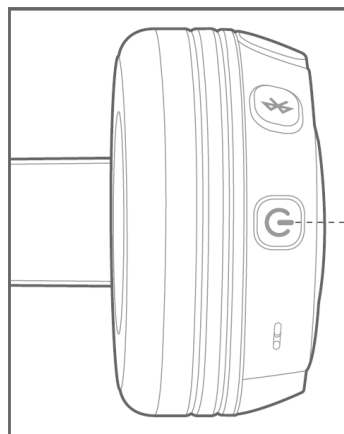


JBL JR300BT را انتخاب کنید تا وصل شوید



نکته: وقتی هدفون برای اولین بار روشن میشود، به صورت خودکار وارد حالت جفت شدن میشود.

(4) کنترل موزیک:

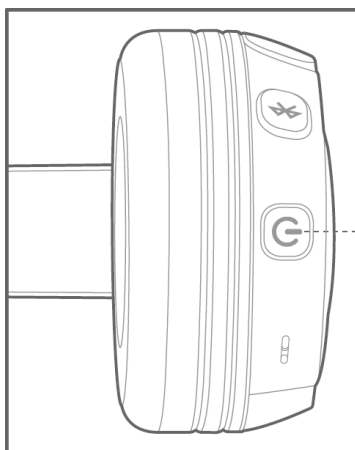


توقف موزیک / پخش موزیک

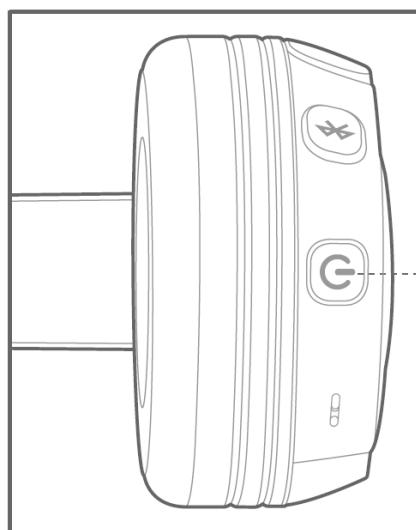


کارکردهای دیگر از طریق وسیله وصل شده مدیریت میشوند

(5) تماس تلفنی:



رد تماس / پاسخ به تماس تلفنی



قطع تماس



مشخصات JR300BT :

- Premium 32mm Dynamic Driver
- Frequency Response: 20Hz – 20kHz
- Support: BT 4.0, A2DP v1.2, AVRCP v1.5, HFP v1.5, HSP v1.2
- Bluetooth transmitter frequency range: 2.402 – 2.480GHz
- Bluetooth transmitter power: < 4dBm
- Bluetooth transmitter modulation: GFSK, $\pi/4$ DQPSK, 8DPSK
- Battery type: Lithium-ion Polymer (3.7V, 170 mAH)
- Battery charge time: < 2 hrs
- Music play time: 12 hrs
- Weight: 0.11 kg