

## راهنمای فارسی

# JBL

## Live400BT و Live500BT

### هدفون بیسیم



LIVE400<sup>BT</sup>



LIVE500<sup>BT</sup>



Google Assistant



amazon alexa

تهیه شده در بخش خدمات پس از فروش شرکت شاب

آدرس: تهران، چیذر، میدان ندا، پلاک ۵۸

تلفن: (۱۰ خط) ۲۲۶۸۶۸۱۸

[www.shobtech.com](http://www.shobtech.com)

[technical@shobtech.com](mailto:technical@shobtech.com)



نکته مهم: امکان پاسخگویی به تماس تلفنی در این کالا وجود دارد ولی این کالا جهت استفاده به عنوان "هندزفری" مناسب نیست.

(۱) محتویات داخل جعبه

LIVE400<sup>BT</sup> / LIVE500<sup>BT</sup>



LIVE400<sup>BT</sup>

یا



LIVE500<sup>BT</sup>

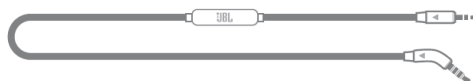
x1

کابل شارژ



x1

کابل صوتی جداکردنی با ریموت



x1

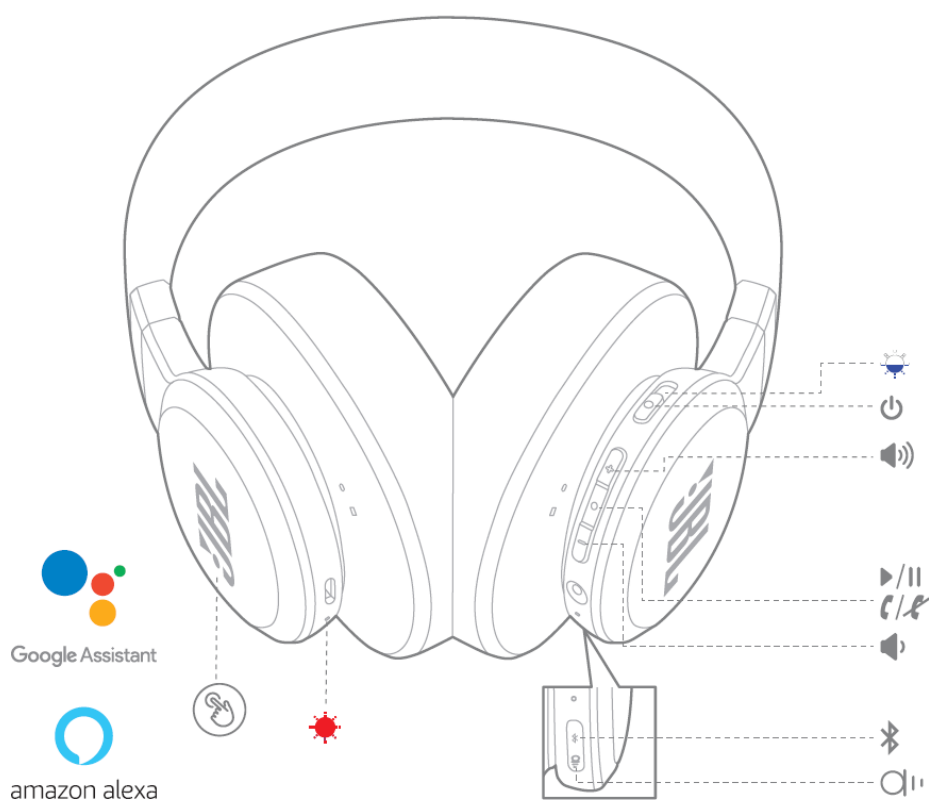
راهنما



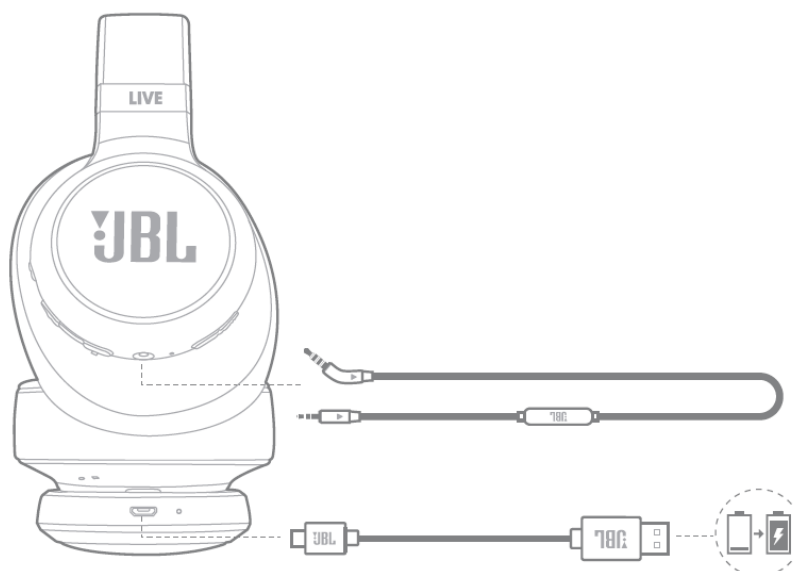
x1

**(۲) مرور کلی**

(a) دکمه ها و چراغها



(b) اتصالات



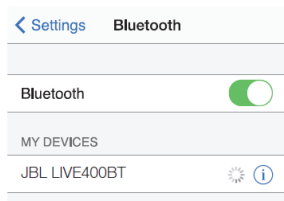
(۳) pairing بلوتوث

(۱) هدفون را روشن کنید



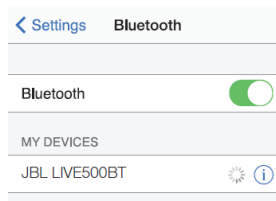
(۲) در صورتی که اتصال برای اولین بار باشد، هدفون بعد از روشن شدن، به صورت خودکار وارد حالت pairing خواهد شد

۳) به دستگاه بلوتوث دار (گوشی همراه و ...) وصل شوید.

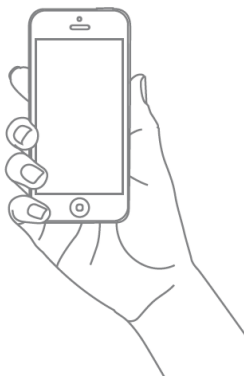


"JBL LIVE400BT" را برای اتصال انتخاب کنید

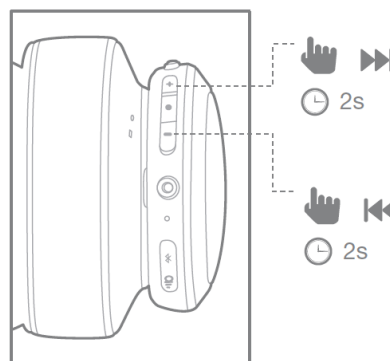
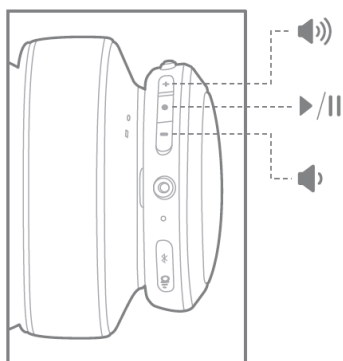
یا



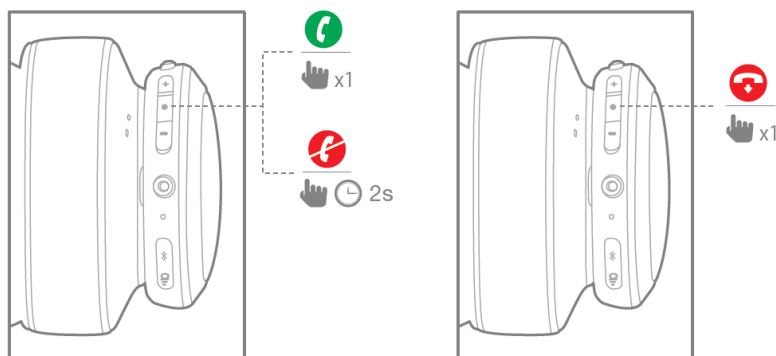
"JBL LIVE500BT" را برای اتصال انتخاب کنید



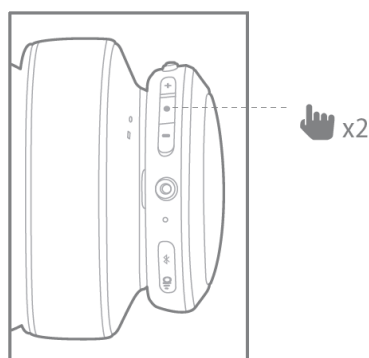
### ۴) کنترل موزیک



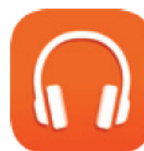
**(۵) مدیریت تماسهای تلفنی**



**(۶) دستیار صوتی**



**(۷) دانلود نرم افزار My JBL Headphones**



با این نرم افزار رایگان، کنترل و شخصی سازی بیشتری روی تجربه شنیداری خود داشته باشید.

**(۸) دستیار صوتی گوگل اسیستنت (Google Assistant)**

a. برای راه اندازی گوگل اسیستنت

۱. هدفون را به دستگاه همراهتان (گوشی همراه، تبلت و ...) وصل کنید.

۲. دستیار گوگل‌تان را توسط دستگاه همراهتان راه اندازی کنید.  
روی دستگاه اندرویدی، دکمه home را لمس کنید و نگه دارید تا برنامه دستیار گوگل باز شود.  
از دستورات روی صفحه پیروی کنید.  
روی دستگاههای iOS، نرم افزار Google Assistant را باز کنید یا دانلود کنید و از دستورات روی صفحه پیروی کنید.



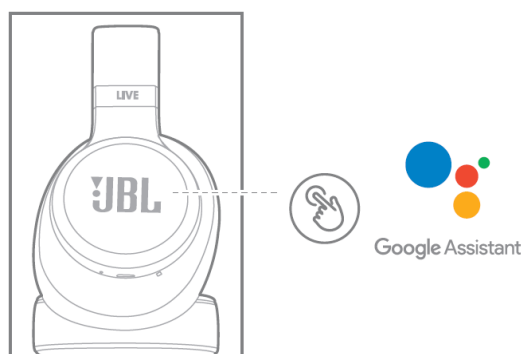
نکته: دستیار صوتی گوگل روی دستگاههای با اندروید ۶،۰ یا بالاتر در دسترس میباشد و روی گوشی های هوشمند دارای اندروید نسخه Lollipop، Marshmallow، Nougat با Google Play Services، با حافظه بیشتر از یک و نیم گیگا بایت و رزولوشن صفحه 720p یا بالاتر کار میکند.

برای دستگاههای iOS، این نرم افزار نیاز به دانلود دارد.

برای اطلاعات بیشتر در مورد تواناییهای این برنامه به صفحه زیر مراجعه کنید:

<https://assistant.google.com/platforms/headphones>

b. برای استفاده از دستیار صوتی گوگل



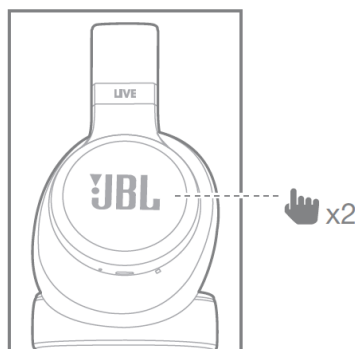
عمل مورد نظر	روش
با دستیار صوتی گوگل صحبت کنید	دکمه Action را لمس کنید و نگه دارید تا شروع شود. نیاز به pairing با گوشی و اتصال اینترنت دارد. برای مثالهای پرسشی و کارهایی که میتوان انجام داد به صفحه زیر مراجعه کنید: <a href="https://assistant.google.com/platforms/headphones">https://assistant.google.com/platforms/headphones</a>
هشدارهای خودتان را ببینید	دکمه Action را لمس کنید
دستیار گوگل را متوقف کنید	دکمه Action را دو بار لمس کنید
(در صورت امکان) به پیام پاسخ دهید	بعد از دریافت پیام هشدار، دکمه Action را لمس کنید و نگه دارید تا پاسخ بدهد. وقتی کارتان تمام شد، دکمه را رها کنید.

**نکته:**

- دستیار صوتی گوگل به برخی زبانها و در برخی کشورها در دسترس نیست.
- اگر میخواهید این دستیار را روشن یا خاموش کنید، لطفا برنامه JBL را دانلود کنید (بخش ۷ را ببینید). میتوانید در قسمت زیر انتخاب کنید.

Settings > Voice assistant > Google Assistant

برای کشورهایی که به دستیار صوتی گوگل دسترسی ندارند، میتوانید روی **cup** سمت چپ هدفون دوبار فشار دهید تا دستیار صوتی را فعال کنید.



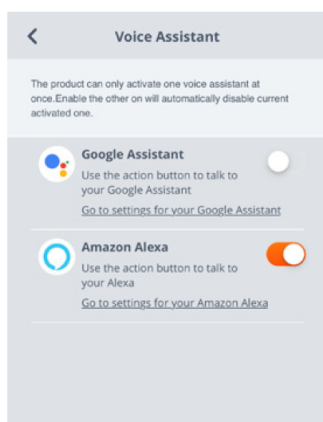


## ۹) آکسای آمازون Amazon Alexa

۱. هدفون را به دستگاه همراهتان (گوشی همراه، تبلت و...) وصل کنید.

۲. نرم افزار JBL را دانلود کنید و از دستورات پیروی کنید. قسمت زیر را انتخاب کنید:

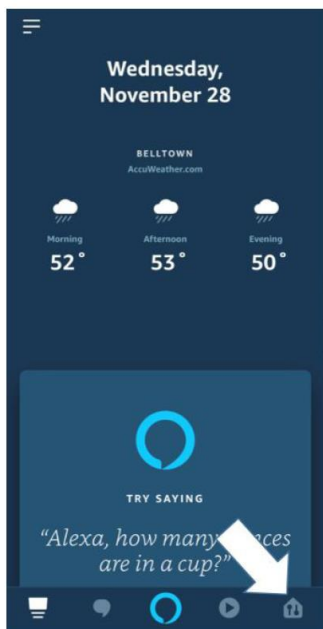
Settings > Voice assistant > Amazon Alexa



۳. روی دستگاه همراهتان، نرم افزار Amazon Alexa را باز کنید یا دانلود کنید و از دستورات نرم افزار پیروی کنید.



۴. در نرم افزار Amazon Alexa، به صفحه Device بروید.



۵. دکمه (+) در قسمت راست بالای صفحه نمایش را لمس کنید و 'Add Device' را انتخاب کنید.

۶. هدفون را از فهرست انتخاب کنید و بعد هدفون سری Live خودتان را از قسمت دستگاههای در دسترس انتخاب کنید. از بقیه دستورات در نرم افزار Alexa پیروی کنید تا راه اندازی را کامل کنید.

۷. Alexa روی دستگاهتان فعال شده است. دکمه action را لمس کنید و یکی از اظهارات زیر را امتحان کنید:



هدف	مثالهایی برای گفتن
گفتگو با Alexa	“What’s the weather?”
پخش موزیک	“Play Niall Horan.” نکته: Amazon Music به عنوان سرویس موزیک پیش فرض میباشد. برای تغییر سرویس موزیک پیش فرض، از برنامه Alexa استفاده کنید.
پخش موزیک از یک دستگاه موسیقی خاص	“Play NPR on IheartRadio.”
تایمر را تنظیم کنید	“Set a timer for 5 minutes.”
مهارتهای بیشتری را پیدا کنید	“What new skills do you have?”
Alexa را متوقف کنید	وقتی Alexa در حال صحبت است، دکمه Action را لمس کنید و رها کنید بعد بگوئید “Stop”

نکته:

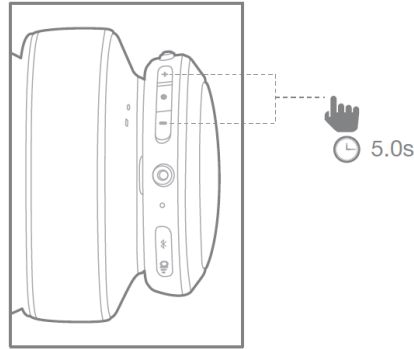
۱. برای اطلاعات بیشتر به صفحه [www.amazon.com/alexadevices](http://www.amazon.com/alexadevices) مراجعه کنید و “Use Alexa” را انتخاب کنید.

۲. اگر میخواهید Amazon Alexa روشن یا خاموش کنید، لطفا نرم افزار JBL را دانلود کنید (بخش ۷ را ببینید). میتوانید قسمت زیر را انتخاب کنید:

Settings > Voice assistant > Amazon Alexa

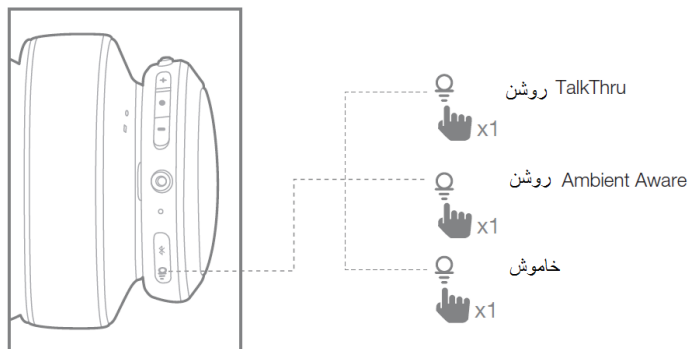
۳. Alexa به تمام زبانها و در تمام کشورها در دسترس نیست.

## ۱۰) ریست کارخانه ای

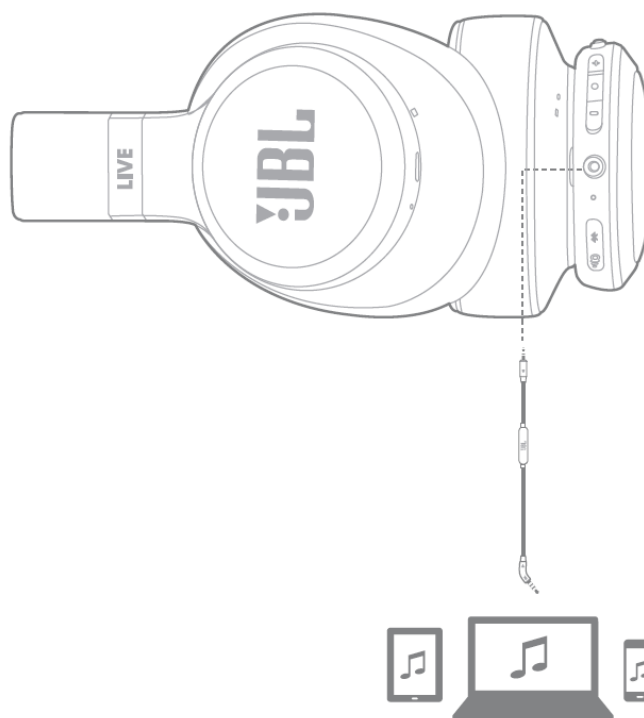


## ۱۱) Ambient Aware & TalkThru

۱. یکبار کوتاه فشار دهید تا TalkThru فعال شود، که به شما این امکان را میدهد که به روشنی صدای دیگران را برای گفتگوهایی سریع بشنوید، بدون اینکه نیازی به برداشتن هدفون باشد. وقتی تکنولوژی TalkThru فعال است، موزیکتان را با سطح ولوم کمتری خواهید شنید.
  ۲. یکبار دیگر فشار دهید تا Ambient Aware فعال شود که به شما اجازه میدهد صدای اطرافتان را بشنوید.
  ۳. دوباره یکبار فشار دهید تا تکنولوژی TalkThru را غیر فعال کنید.
- نکته:** میتوانید Ambient Aware و TalkThru را با نرم افزار JBL روشن یا خاموش کنید (قسمت ۷ را ببینید).

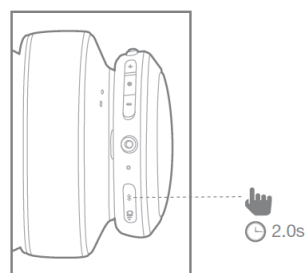


### ۱۲) حالت شنیدن موزیک با سیم

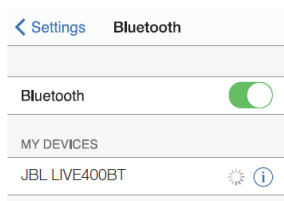


### ۱۳) سوئیچ سریع بین دستگاهها

۱. هدفون را با دستگاه بلوتوثی اول pair و متصل کنید. (قسمت ۳ را ببینید)
۲. هدفون را با دستگاه بلوتوثی دوم pair و متصل کنید. (قسمت ۳ را ببینید)

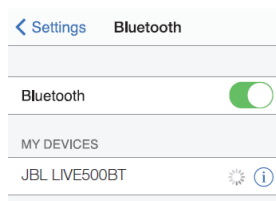


۳) به دستگاه بلوتوث وصل شوید

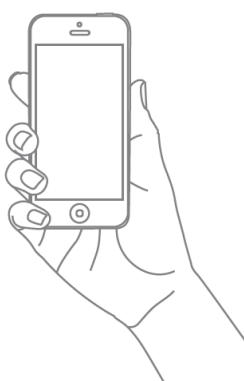


"JBL LIVE400BT" را برای اتصال انتخاب کنید

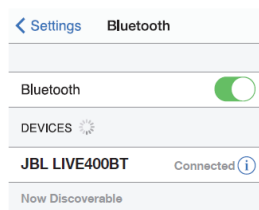
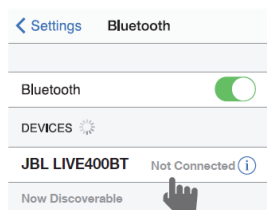
یا



"JBL LIVE500BT" را برای اتصال انتخاب کنید



۴) به فهرست دستگاه بلوتوث روی دستگاه اولی برگردید و هدفون\* را برای اتصال انتخاب کنید



نکته: \* JBL LIVE500BT یا JBL LIVE400BT

نکات قابل یادآوری:

a. حداکثر ۲ دستگاه میتوانند به صورت همزمان وصل شوند.

LIVE400BT



LIVE500BT



- b. برای سوئیچ منبع موزیک ، پخش موزیک روی دستگاه فعلی را متوقف کنید و پخش موزیک روی دستگاه دوم را انتخاب کنید.
- c. تماس تلفنی همیشه اولویت خواهد داشت.
- d. اگر یک دستگاه از محدوده بلوتوث خارج شود یا خاموش شود ، ممکن است لازم شود دستگاه باقی مانده را دوباره به صورت دستی متصل کنید. بخش ۱۳ مرحله ۳ را ببینید.

### ۱۴) عملکرد چراغ



وضعیت چراغ	حالت هدفون
 روشن	 تغذیه روشن
 تند	 در حال pairing بلوتوث
 روشن	 بلوتوث وصل شده
 آهسته	 شارژ کم باتری
 خاموش	 شارژ کامل
 روشن	 در حال شارژ
 آهسته	 TalkThru / Ambient Aware روشن

## (۱۵) مشخصات :

### JBL LIVE400BT

- Driver size: 40mm
- Dynamic frequency response range: 20Hz-20kHz
- Sensitivity: 106dB SPL@1kHz/1mW
- Max input power: 15mW
- Transmit sensitivity: -19dBV@1kHz/Pa
- Impedance: 32ohm
- Bluetooth transmitted power: 0-4dbm
- Bluetooth transmitted modulation: GFSK,  $\pi/4$ DQPSK, 8DPSK
- Bluetooth frequency: 2.402GHz-2.48GHz
- Profile version: A2DP V1.3, AVRCP V1.5, HFP V1.6
- Bluetooth version: V4.2
- Battery type: Polymer Li-ion Battery (3.7V DC, 700mAh)
- Charging time: 2 hours
- Music play time with BT on: Up to 24 hours
- Weight: 185.8g

### JBL LIVE500BT

- Driver size: 50mm
- Dynamic frequency response range: 18Hz-20kHz
- Sensitivity: 108dB SPL@1kHz/1mW
- Max input power: 15mW
- Transmit sensitivity: -19dBV@1kHz/Pa
- Impedance: 32ohm
- Bluetooth transmitted power: 0-4dbm
- Bluetooth transmitted modulation: GFSK,  $\pi/4$ DQPSK, 8DPSK
- Bluetooth frequency: 2.402GHz-2.48GHz
- Profile version: A2DP V1.3, AVRCP V1.5, HFP V1.6
- Bluetooth version: V4.2
- Battery type: Polymer Li-ion Battery (3.7V DC, 700mAh)
- Charging time: 2 hours
- Music play time with BT on: Up to 30 hours
- Weight: 231.6g