

راهنمای فارسی
Genius
SW-2.1 370
سیستم بلندگوی ۲.۱ کاناله



تهیه شده در بخش خدمات پس از فروش شرکت شاب

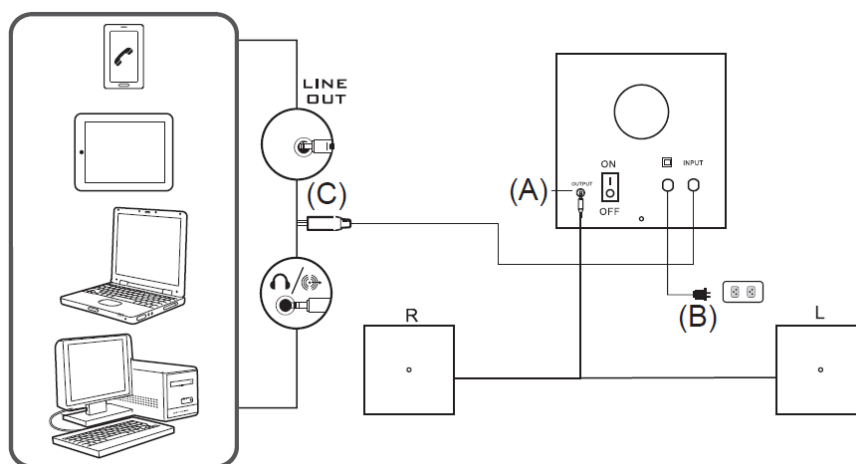
آدرس: تهران، چیدر، میدان ندا، پلاک ۵۸

تلفن: (۱۰ خط) ۲۲۶۸۶۸۱۸

www.shobtech.com
technical@shobtech.com



دستورالعمل اتصال بلندگوها

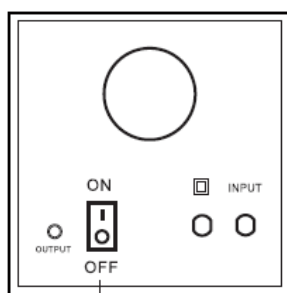


۱. کابل بلندگوهای کوچکتر (A) را به داخل جک "SPEAKER OUT" بلندگوی اصلی وصل کنید.

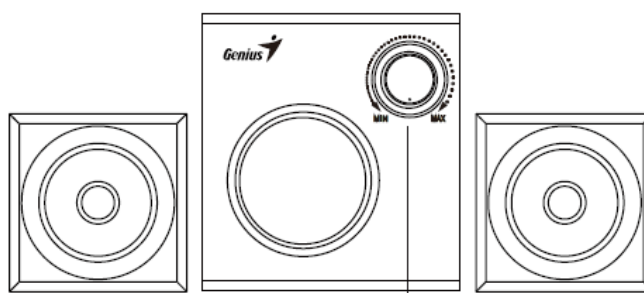
۲. کابل برق (B) را به پریز برق وصل کنید.

۳. (C) را با یک کابل صوتی با جک ۳،۵ میلی متر به هر دستگاه پخش صوت مثل پی سی، نوت بوک، موبایل، پخش کننده MP3 و ... وصل کنید.

کنترل عملکرد



(1)



(2)

۱. تغذیه : این دکمه را فشار دهید تا بلندگوها روشن/خاموش شوند.

۲. ولوم صدا: سطح ولوم صدای سیستم را کنترل میکند.