

راهنمای فارسی

MIFA

A70

پخش کننده موسیقی



تهیه شده در بخش خدمات پس از فروش شرکت شاب

آدرس: تهران، چیدر، میدان ندا، پلاک ۵۸

تلفن: (۱۰ خط) ۲۲۶۸۶۸۱۸

www.shobtech.com
technical@shobtech.com



۱. هشدارها:

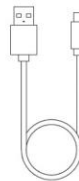
۱. ابتدا دستورالعمل ها را بخوانید.
۲. به دقت از دستور العمل ها پیروی کنید.
۳. این محصول را در دمای اتاق نگه داری و استفاده کنید.
۴. این دستگاه را در نزدیکی منابع حرارتی مانند رادیاتور یا سایر دستگاههایی که گرما تولید می کنند استفاده نکنید.
۵. دهانه پخش کننده موسیقی را مسدود نکنید و اشیاء را در دریچه ها یا شکاف های پخش کننده موسیقی قرار ندهید.
۶. برای جلوگیری از آسیب، محصول را پرت نکنید یا نیندازید .
۷. لطفا پخش کننده موسیقی را با ولتاژ نامی محصول شارژ کنید .
۸. لطفا ولوم صدای پخش کننده موسیقی را متوسط نگه دارید تا از اختلال شنوایی موقت یا دائمی جلوگیری کنید .
۹. در صورت خراب شدن دستگاه، باید توسط یک تکنسین ماهر تعمیر شود .باز کردن غیرمجاز، گارانتی را باطل می کند .
۱۰. برای جلوگیری از خطرات ناشی از تعویض نادرست باتری ها، باتری ها باید توسط تکنسین های ماهر تعویض شوند .
۱۱. باتری را جدا نکنید، سوراخ نکنید، فشرده نکنید و در آتش نیندازید. در صورت بروز باد کردگی باتری، استفاده از باتری را ادامه ندهید. باتری را در محیط های با دمای بالا قرار ندهید. در صورت خیس شدن باتری، از آن استفاده نکنید.
۱۲. باتری ها (بسته های باتری) نباید در معرض شرایطی مانند تابش آفتاب، آتش یا گرمای بیش از حد قرار بگیرند.
۱۳. اگر از آداپتور برق برای شارژ دستگاه استفاده می شود، از آداپتوری استفاده کنید که گواهینامه و استاندارد لازم را داشته باشد.

۲. محتویات جعبه

02



یک عدد پخش کننده موسیقی بلوتوثی



یک عدد کابل شارژ USB Type-C



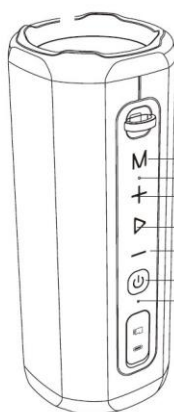
یک عدد بند



یک عدد راهنما

۳. عملکرد کلید ها

03



Mode Key (کلید حالت): کوتاه فشار دهید تا بین حالت بلوتوث و حالت کارت TF سوئیچ کنید: (کلید حالت) بلوتوث، حالت پیش فرض است.

Bluetooth Disconnection (قطع بلوتوث): (قطع بلوتوث) نور آبی چشمک زن، در انتظار pairing بلوتوث: (نشانگر LED) وقتی pair شده، نور آبی ثابت باقی می ماند.

LED Indicator (LED نشانگر): (نشانگر LED شارژ) سبز، دستگاه در حال شارژ است. LED نشانگر باتری: نور نارنجی <=20% <20% نور قرمز <=10% <10% نور قرمز به آرامی چشمک میزند >=75% نور سبز <75% نور زرد <=55%

Long Press (فشار طولانی): آهنگ بعدی: (فشار کوتاه) ولوم صدا را افزایش دهید: (فشار کوتاه) Short Press

Play/Pause (پخش/توقف): کوتاه فشار دهید تا موزیک متوقف شود/ پخش شود: (پخش/توقف) Short Press قبلی: (فشار طولانی) Long Press

Short Press (فشار کوتاه): ولوم صدا را کاهش دهید: (فشار کوتاه) Power Key (کلید روشن/خاموش) شود: دو ثانیه فشار دهید و نگه دارید تا دستگاه روشن/خاموش شود: (کلید روشن/خاموش) Reset Key (کلید ریست): در حالت عدم استفاده از کلیدها، برای ریست پخش کننده، کلید روشن/خاموش را هشت ثانیه فشار دهید و نگه دارید

Power Key (کلید ریست): (نشانگر LED شارژ) سبز، دستگاه در حال شارژ است. LED نشانگر باتری: نور نارنجی <=20% <20% نور قرمز <=10% <10% نور قرمز به آرامی چشمک میزند >=75% نور سبز <75% نور زرد <=55%

Reset Key (کلید ریست): در حالت عدم استفاده از کلیدها، برای ریست پخش کننده، کلید روشن/خاموش را هشت ثانیه فشار دهید و نگه دارید

Power LED Indicator (نشانگر LED شارژ): (نشانگر LED شارژ) سبز، دستگاه در حال شارژ است. LED نشانگر باتری: نور نارنجی <=20% <20% نور قرمز <=10% <10% نور قرمز به آرامی چشمک میزند >=75% نور سبز <75% نور زرد <=55%

LED شارژ، دستگاه در حال شارژ است. LED سبز، دستگاه شارژ کامل شده است.

Battery indicator (نشانگر باتری): (نشانگر باتری) نور نارنجی <=20% <20% نور قرمز <=10% <10% نور قرمز به آرامی چشمک میزند >=75% نور سبز <75% نور زرد <=55%

<=20% <20% نور قرمز <=10% <10% نور قرمز به آرامی چشمک میزند >=75% نور سبز <75% نور زرد <=55%

۴. عملکرد درگاهها

04



شارژ
برای شارژ، کابل شارژ Type-C را به آداپتور DC 5V~1A یا منبع تغذیه USB وصل کنید

دسترسی به داده
وقتی پخش کننده موسیقی خاموش است و از طریق کابل داده به کامپیوتر وصل است، میتوان فایل‌های صوتی و داده را روی کارت حافظه میکرو اس دی گپی کرد/ خواند/ نوشت.

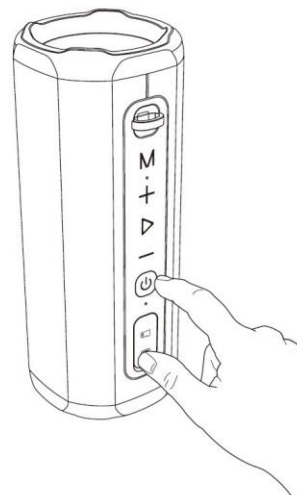
پخش از روی کارت حافظه میکرو اس دی
پخش کننده را روشن کنید. کارت حافظه میکرو اس دی را داخل درگاه ورودی قرار دهید. دستگاه به صورت خودکار فایل‌های صوتی ذخیره شده در کارت را پخش خواهد کرد.

Micro SD Playback

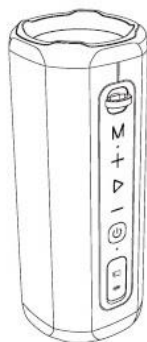
۵. اتصال بلوتوث

05

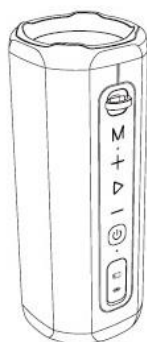
- پخش کننده موسیقی را روشن کنید**
"کلید روشن/خاموش" را برای 2 ثانیه فشار دهید تا پخش کننده موسیقی روشن شود. یک اعلان صوتی شنیده خواهد شد و نور شاخص بلوتوث چشمک زن و دستگاه آماده pair شدن خواهد شد. در صورت لزوم، از کلید "M" برای حالت بلوتوث استفاده کنید.
- دستگاه را وصل کنید**
بلوتوث را روی دستگاه خودتان فعال کنید و دنبال "Mifa_A70" بگردید. به محض اینکه اتصال برقرار شد، یک اعلان صوتی شنیده خواهد شد و نور شاخص بلوتوث ثابت خواهد ماند. در صورت استفاده مجدد، به محض اینکه بلوتوث دستگاه فعال شود، پخش کننده موسیقی به صورت خودکار به آخرین دستگاه دوباره وصل خواهد شد.
کلید "M" را نگه دارید و فشار دهید تا دستگاه بلوتوثی جدا شود و A70 در حالت pairing قرار بگیرد.



۶. عملکرد TWS (استریو بیسیم واقعی)



پخش کننده Master



پخش کننده Slave

۱. راه اندازی اتصال TWS پخش کننده

یک دستگاه A70 را روشن کنید (Master) و مطمئن شوید که هیچ دستگاهی از طریق بلوتوث به آن وصل نیست. به صورت همزمان کلیدهای "-" و "+" پخش کننده را کوتاه فشار دهید و پخش کننده دوم را روشن کنید (Slave). به محض اینکه pairing کامل شد، یک اعلان صوتی شنیده خواهد شد.

۲. قطع TWS

به صورت همزمان کلیدهای "-" و "+" هر یک از پخش کننده ها را کوتاه فشار دهید تا از یکدیگر جدا شوند.

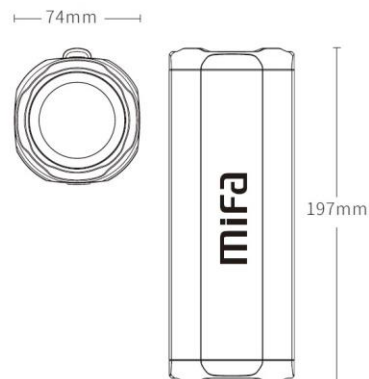
نکات دیگر:

۱. دستگاه Master کانال سمت چپ و دستگاه Slave کانال سمت راست خواهند بود.
۲. عملکرد استریو بیسیم واقعی (TWS)، فقط از دو دستگاه پخش کننده A70 پشتیبانی میکند.
۳. در حالت TWS، هر یک از پخش کننده ها میتوانند برای کنترل عملکردها به کار روند.

۷. مشخصات

07 Technical Parameters

Basic	
Type	Music Player
Storage Type	Micro SD card supports up to 32GB
Power Supply	DC5V/1A Type-C charging cable Charging Time: ~4 hours
Technical	
Trumpet	2 X 50mm drivers + 2 X Bass Passive Radiators.
Frequency Response	70Hz-18KHz
BT Version	Bluetooth 5.3
Music Files Support	
Format Support	MP3/WMA/WAV/APE/FLAC MP3: 8Kbps-320Kbps WMA: 32Kbps-384Kbps WAV: 32Kbps-1414Kbps



Product Size: 74 × 80.3 × 197mm

Product Weight: 505g (Including built-in Lithium battery)